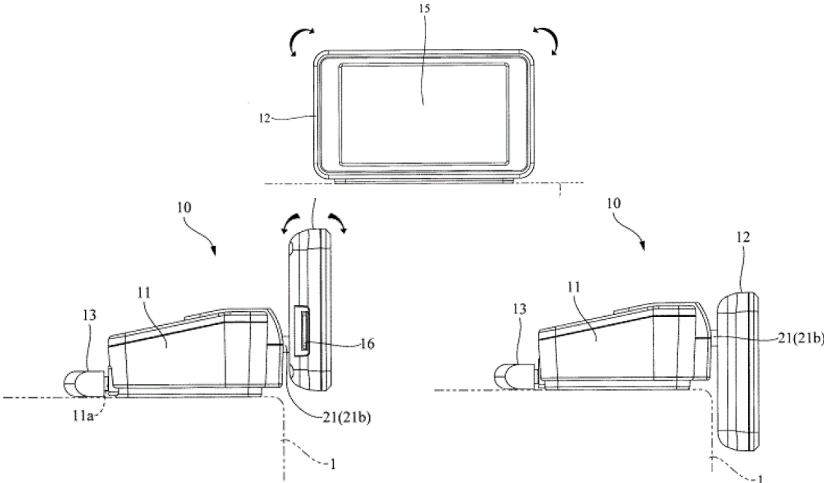
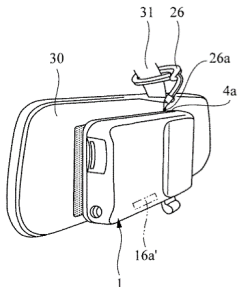


製品イメージ	クルマの室内に取り付ける製品
製品のお客様のイメージ	様々な車種のクルマに確実に取り付けを行いたい方
実施許諾対象企業様のイメージ	車載機器を製造・販売する <b>メーカ</b> 、 <b>後付の車載機器を利用するサービス事業者様</b> など。

特許番号	請求項	概要	請求項の記載
5958927	1	<p>ワックスがかけられているダッシュボードや、表面にシボ加工がされているダッシュボードにも機器の確実な取り付けが可能なゲルフィルム</p>	<p>【請求項1】                      車両のダッシュボード上に固定対象物を固定可能な固定具であって、                      前記ダッシュボードに対向する面にシリコンゲルを付したゲル部を備え、                      前記ゲル部は、前記ダッシュボードに対向する面に、プライマー処理を施した後、0.1～0.2mm厚のシリコンゲルを付したものであることを特徴とする固定具。</p>
5651897	1	<p>車載機器をゲルシートでダッシュボード上へ固定するもので、車載機器の上面にカードスロットを設ける。</p>	<p>【請求項1】                      車載装置と、前記車載装置を支持してダッシュボード上へ固定する固定具とを備える固定機構であって、前記ダッシュボード上への固定は、前記固定具の底面に柔軟性を有するゲル状のシート材からなる粘着性シートを取り付けて行うものであり、前記車載装置は、その上面に押し込み操作を行う操作部を有し、前記操作部として、カードスロットを備え、前記カードスロットは、メモリカードの挿入の際と、メモリカードの取り出しの際に、前記押し込み操作を要するものとしたことを特徴とする固定機構。</p> <p>【請求項4】                      車載装置と、前記車載装置を支持してダッシュボード上へ固定する固定具とを備える固定機構であって、前記ダッシュボード上への固定は、前記固定具の底面に柔軟性を有するゲル状のシート材からなる粘着性シートを取り付けて行うものであり、前記車載装置は、その上面に押し込み操作を行う操作部を有する構成としたものであり、前記操作部として、カードスロットを備え、前記カードスロットは、取り出し操作のためのバネ機構を有する構成とし、メモリカードを挿入した際にバネ機構が作用力をロックし、取り出しはメモリカードを引き出し操作するのではなく、再度押し込み操作することでバネ機構のロックが解除し、取り出しが行える構成としたことを特徴とする固定機構。</p>

5246617 1		<p>ダッシュボード上に設置した本体に対して回転可能な表示部を設け、回転時には画面を上下反転させる</p> 	<p>【請求項 1】 電気回路基板が内蔵される第 1 ケース本体と、表示パネルが収納される第 2 ケース本体と、前記第 1 ケース本体の前面と、前記第 2 ケース本体の背面下方位置とを連結するボールジョイントと、を備え、 前記第 2 ケース本体の正面側から前記表示パネルを視認可能に構成し、 前記電気回路基板と、前記表示パネルとは、前記ボールジョイント内を貫通する配線ケーブルを介して電氣的に接続され、 前記第 2 ケース本体は、前記ボールジョイントを回転させて上下が反転可能であり、反転した際に前記表示パネルに表示する表示内容を反転させるように制御する機能を備えることを特徴とする車載機器。</p>
5358782 1,3		<p>GPSや放送など電波を受信して警報する機器で、ルームミラーの背面に固定するものであって、リモコンの受光部またはスピーカの開口部を機器の下面か運転席側に設ける。</p> 	<p>【請求項 1】 電波を受信する電波受信手段と、その電波受信手段で受信した電波に基づき、警報を発する警報手段と、それらを収納する筐体と、その筐体を車両のルームミラーの背面に固定する固定手段と、 リモコン受信器を備え、そのリモコン受信器の受光部が、前記筐体の下面と運転席側の側面の少なくとも一方に配置したことを特徴とする警報装置。 【請求項 3】 ・・警報を出力するスピーカを備え、 そのスピーカから出力される音を外部に放出するための開口部を前記筐体の下面と、運転席側の側面の少なくとも一方に設けたことを特徴とする警報装置。</p>
5358782 2		<p>GPSや放送など電波を受信して警報する機器で、ルームミラーの背面に固定するものであって、下面に電源スイッチかランプを設ける。</p>	<p>【請求項 2】 電波を受信する電波受信手段と、その電波受信手段で受信した電波に基づき、警報を発する警報手段と、それらを収納する筐体と、その筐体を車両のルームミラーの背面に固定する固定手段を備え、前記筐体の下面に電源スイッチとランプの少なくとも一つを配置したことを特徴とする警報装置。</p>
5358782 7		<p>GPSや放送など電波を受信して警報する機器で、ルームミラーの背面に固定するものであって、上面から電源の給電線を引き出す。</p>	<p>【請求項 7】 電波を受信する電波受信手段と、その電波受信手段で受信した電波に基づき、警報を発する警報手段と、それらを収納する筐体と、その筐体を車両のルームミラーの背面に固定する固定手段を備え、電源の給電線を、前記筐体の上面から引き出すようにしたことを特徴とする警報装置。</p>
5358782 8		<p>GPSや放送など電波を受信して警報する機器でストラップ取付部を設ける。</p>	<p>【請求項 8】 電波を受信する電波受信手段と、その電波受信手段で受信した電波に基づき、警報を発する警報手段と、それらを収納する筐体と、その筐体を車両のルームミラーの背面に固定する固定手段を備え、前記筐体に、ストラップ取付部を設けたことを特徴とする警報装置。</p>

## 株式会社ユピテル 再剥離可能で耐熱性に優れた超強力粘着シート

下図の矢印が指す①透明の薄いシートと、その上にある②黒色の厚いシートの2つのシートのうち本件は、矢印が指す①透明の薄いシートの方の発明になります。

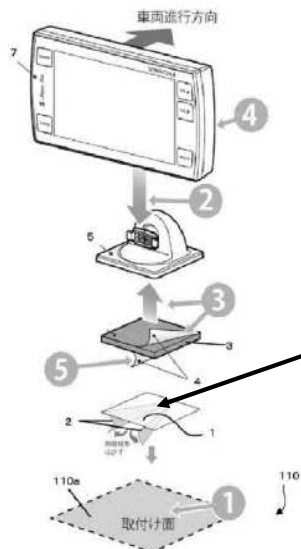
当社実施品では、糊は片面のみ塗布していますが両面も可能です。シートの厚みや色も変更可能です。

なお②黒色の厚いシートは、下図のように透明シートの上に重ねて使用することができます。

他社製品では②黒色の厚いシートしか同梱されておらず、シボ加工のダッシュボードでは機器がすぐにはずれてしまいます。

そのため両面テープで止めなければなりませんが、剥がすのが難しく、剥がせても汚れが残ってしまいます。

本発明の①透明の薄いシートはこの問題を解決することができます。



特許第5958927号

### 【請求項1】

車両のダッシュボード上に固定対象物を固定可能な固定具であって、前記ダッシュボードに対向する面にシリコーンゲルを付したゲル部を備え、前記ゲル部は、前記ダッシュボードに対向する面に、プライマー処理を施した後、0.1～0.2mm厚のシリコーンゲルを付したものであることを特徴とする固定具。

この透明シートの発明になります。

(なお、本発明は、「車両のダッシュボード上に固定対象物を固定『可能な』固定具」ですのでダッシュボード上以外の部分に固定できるものも含んでいると考えております。)

### 1. 知財部より本特許を活用いただいた場合のうれしさ (効果)

- ・ 貼り間違えてもきれいに剥がすことができます。
- ・ ワックス(艶出し剤等)がかけられている素材や、表面にシボなど加工がされている素材にも安定して貼り付けができます。
- ・ 曲面にも比較的安定して貼り付けができます。
- ・ 温度が高くなるダッシュボードのような環境でも使用できます。
- ・ マジックテープよりも安定して取り付けられます。
- ・ 長年貼り付けた後、剥がすときにゲルマット等は破損しまい貼付け面を汚してしましますが、本シート自体は長年貼り付けた後、剥がす場合でも破損しにくいです。
- ・ 7年以上に渡り、ユピテルの製品に同梱しており実績があります。

### 2. 発明者より実際の実施例での評価

左が従来品の両面テープで、右が本特許を活用したゲルシートになります。いずれも1年以上経過してから剥がした後です。



車など中古車市場で販売する場合、少しでもリセールバリューを高く維持する為に車を綺麗な状態で維持する事が重要ですがダッシュボードなどに何かの機器を固定したい時に両面テープなどで固定した場合、数年たてば綺麗にはがれずテープが残ったりします。本ゲルシートは、温度変化の激しい車内に長年貼り付けた後でも剥がすときダッシュボードにゲルが殆ど残らず綺麗に剥がせます。ゲルシートの片面は、平滑面と成っているため両面テープはもちろん粘着シートなどでも機器を固定する事が出来ます。貼付け面がガラスなどの滑らかな面に対しては既に色々な再剥離タイプの商品がありますが本ゲルシートは、ダッシュボードなどの深いシボ面への再剥離性が温度変化の激しい車内でも維持される事を特徴とします。