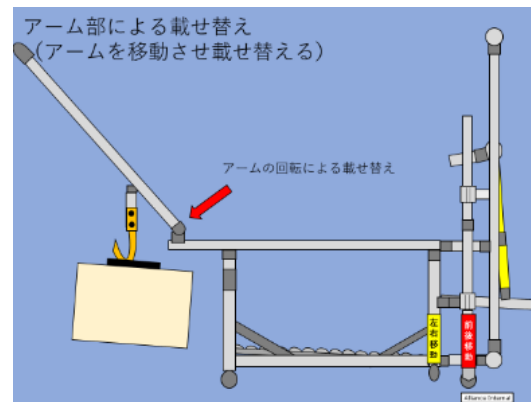
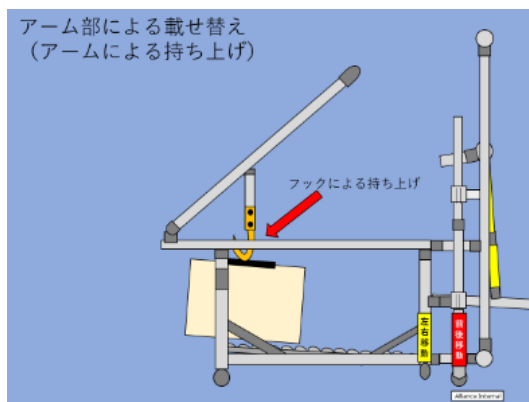
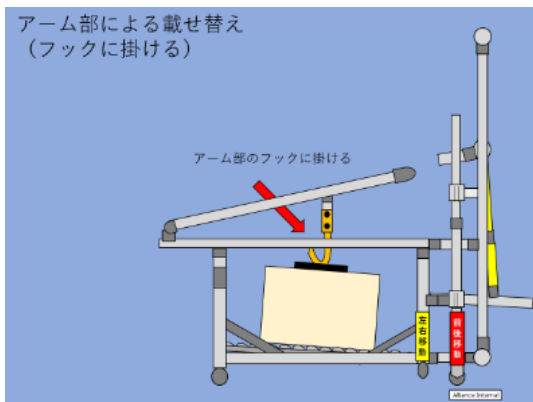
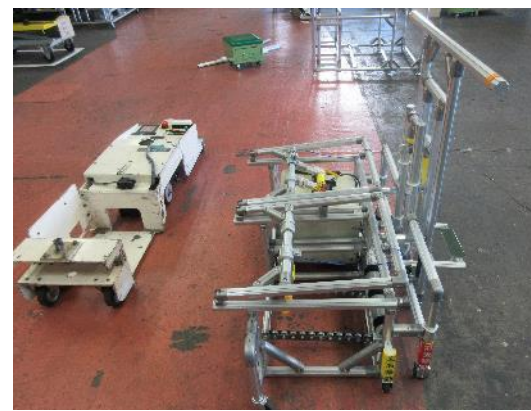


# ① 重筋作業なしで重量物の載せ替え・移動ができる台車

- 重量物の運搬・台車への移載も含め重筋作業を廃止
- からくり技術を応用し動力源は一切なし
- 台車側のフックがかかる場所があれば運搬物の形状は制限なし



テコの原理で体感重量1/5

NISSAN  
MOTOR CORPORATION

# 重筋作業なしで重量物の載せ替え・移動ができる台車

技術名称	重筋作業なしで重量物の載せ替え・移動ができる台車
効果	<ul style="list-style-type: none"><li>・重筋作業の廃止によるエルゴノミクス改善 (女性・高齢者の作業も可能)</li><li>・現場での災害リスクの排除</li></ul>
採用実績	日産自動車 追浜工場
提供ライセンス	特許出願済み (特開 2023-69235)
ライセンスをお薦めする企業	<ul style="list-style-type: none"><li>・工場内設備や物流装置などを製造業向けに販売している企業</li></ul>
その他	